

# H 鋼 スライド君

H-SECTION  
STEEL  
SLIDE  
SYSTEM



株式会社 和建

# 仕様 選定基準

## 選定基準

型式	HSJ-300	HSJ-400	HSJ-600
適応H鋼	H300×300	H350×350・H400×400	H600×300
寸法図			

## 各部名称



## 商品仕様



### H鋼スライド君の1セット内容

水圧式ジャッキ本体	5本 (内1本は予備)
専用ポンプ	2台
専用作業棒	2本
落下防止ワイヤー	2本
専用クーラント	1本
ボックスパレット	1台

### ■専用ポンプ (HSJ-PONP) 仕様

型式	HSJ-PONP
噴出量	17ml/ストローク
タンク容量	5リットル
タンク重量	9.8kg
仕用水	清水+専用クーラント

### ■水圧ジャッキ標準仕様

型式	最少使用長さ (mm)	最大使用長さ (mm)	製品重量 (kg/本)	最大押上荷重 (kg/本)	最大押上荷重 (kg/4本セット)
HSJ-300	265mm	285mm	7.5kg	700kg	2800kg
HSJ-400	305mm	365mm	8.2kg		
HSJ-600	490mm	675mm	10.1kg		

※品質向上のため、予告なしに仕様を変更する場合があります。

# H鋼スライド君

## 商品概要

PC橋梁等建設時のH鋼架設、解体用搬送装置です

**軽量**

アルミ合金製で  
非常に軽量

**安全**

ジャッキアップで  
スムーズ搬送

**簡単**

簡単操作で  
リフトアップ

こんな悩みを解決致します！



桁材を引っ張り出したい・・・

引きずり出すのはリスクが・・・



クレーンが入らない・・・



## スライド君を使用すると・・・？



ジャッキアップ！！



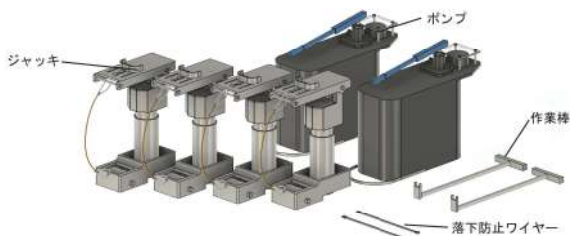
人力で  
らくらく搬出♪



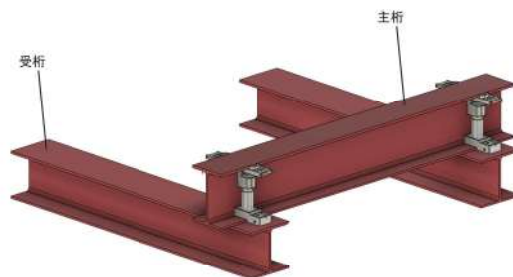
# 取扱手順及び取り扱い注意事項

## 取扱手順

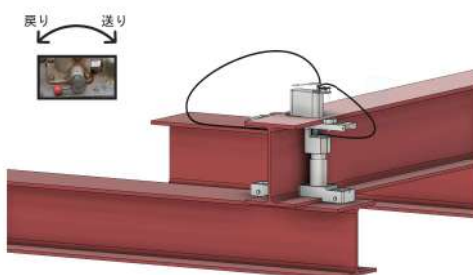
### 橋軸方向解体時



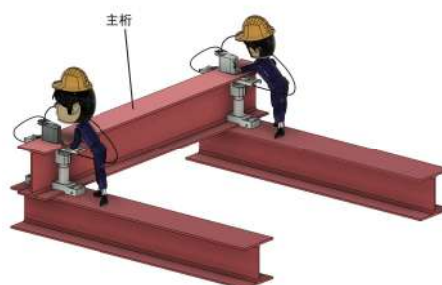
- ・ セット内容の確認  
水圧ジャッキ(4本+予備1本)  
専用ポンプ2台  
専用作業棒2本  
落下防止ワイヤー2本
- ・ 正常に作動するか確認する



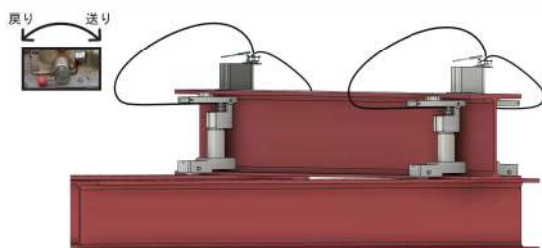
- ・ 水圧ジャッキをH鋼両端に各2本ずつ設置する
- ・ ジャッキのベース部分が主桁フランジに当たって設置しているか確認する



- ・ ジャッキとポンプのカプラを接続する
- ・ ポンプの送水レバーを【送り】にし、ポンプアップする



- ・ ジャッキが全てリフトアップしているか確認する(5~10mm)
- ・ 送水レバーは【送り】の状態、主桁の搬送を開始する



- ・ 所定の位置で搬送を止める
- ・ ポンプの送水レバーを【戻り】に倒し、除圧し、主桁を受桁上に戻す
- ・ 送水レバーを【戻り】の状態、ジャッキとポンプのカップリングを解除し、撤去する

マニュアル動画で更に分かりやすく

HP→スライド君→動画→マニュアル



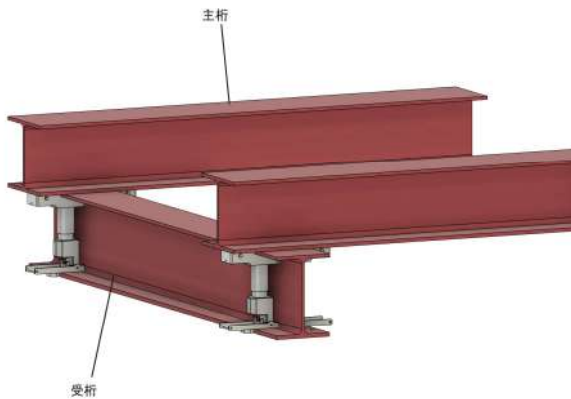
<http://www.wkn.co.jp>

スライド君



動画

## 橋軸直角方向解体時

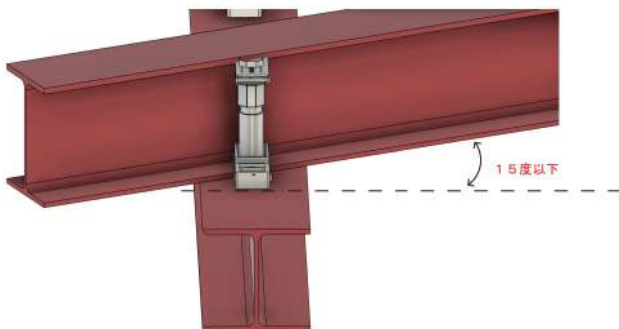


- ・ 受桁にジャッキのローラー部分が主桁面になるように設置する
- ・ 取扱手順通りポンプアップ作業をする
- ・ 垂直方向にH鋼を搬送する



## 枕桁が斜角時の設置

15度以下に限る

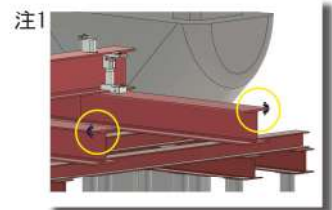


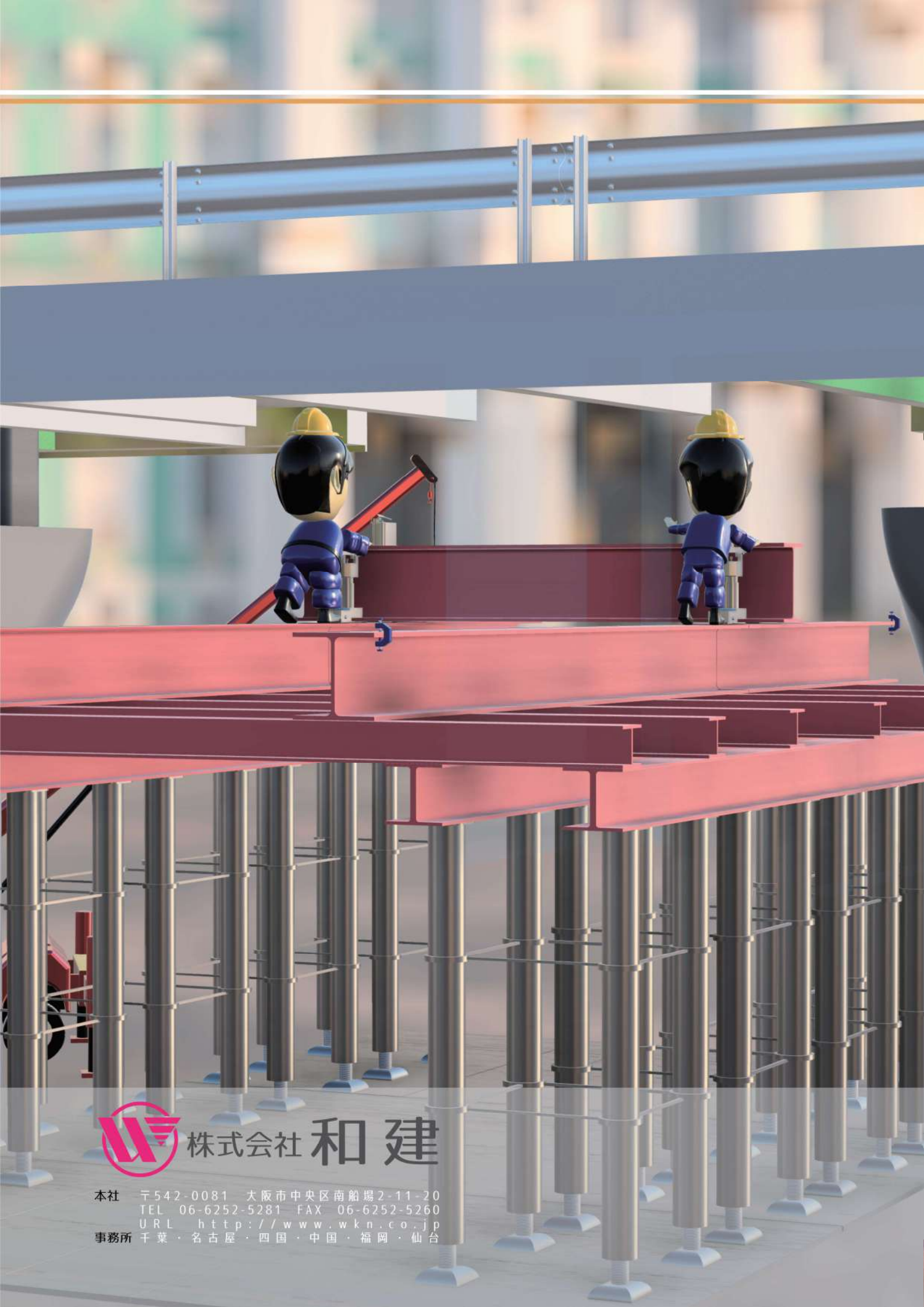
- ・ 主桁と枕桁が斜角(15度以下に限る)の場合、ベース部裏側に角度がついているので枕桁に平行になるようにジャッキを設置する



## 注意事項

- ・ ジャッキには、必ず落下防止ワイヤーを付けてください。
- ・ 受桁の端部には、チャック、ブルマン等を使用し、転落防止の措置をとって下さい。 ※注1参照
- ・ ポンプは許容加圧範囲内でご使用ください。故障の原因になります。
- ・ 搬送は人力にて両端を等荷重で押してください。枕桁によりジャッキがズレた時はジャッキを設置し直してください。
- ・ 枕桁の継ぎ目、段差はそれぞれ2mm以内にして下さい。車輪の破損とH鋼の転倒が起きる可能性があります。
- ・ 主桁の搬送時に、ポンプの転落には、十分に注意して下さい。
- ・ 受桁に傾斜があり、ジャッキが自然移動を始めた際には、ポンプの送水レバーを【戻る】にし、除圧することでブレーキをかけて下さい。
- ・ 除圧後ジャッキが取れがたい場合は、ジャッキ上部を押し、ジャッキ内の水を抜いて下さい。





株式会社 **和建**

本社 〒542-0081 大阪市中央区南船場2-11-20  
TEL 06-6252-5281 FAX 06-6252-5260  
URL <http://www.wkn.co.jp>  
事務所 千葉・名古屋・四国・中国・福岡・仙台