



株式会社
和建

KS メトロポスト メトロベース

メトロポスト (社団法人) 仮設工業会認定品



ズレ止め防止機能採用

覆工板の穴へワンタッチで取り付け・取り外しが可能。
しかも、ズレ止め防止部の突起により支柱をガッチリ
締め付けます。
先端のツメと支柱の手摺りホルダーが同一方向になる
ように設計されており、手摺りパイプにかかる衝撃に対して
強くなっています。

メトロベース

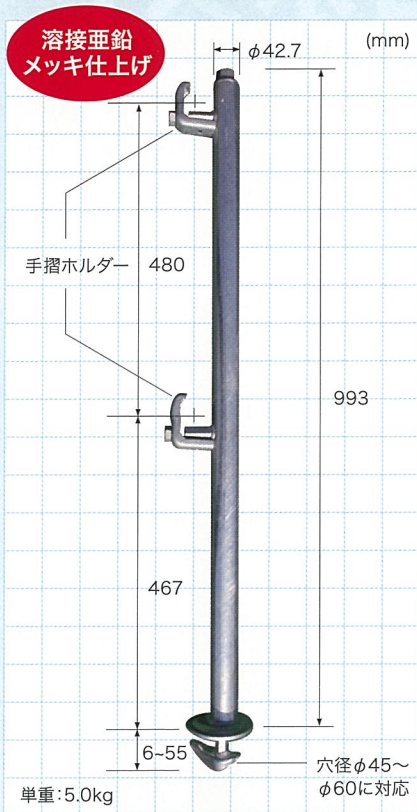
ラチェットのみで設置可能

メトロポストと同時に使用することにより、
H形鋼・鋼矢板へ手摺りを設置できます。
セットする位置が縦方向、横方向のいずれでも設置可能です。
手摺り部分の出っ張りがほとんどなく、安全です。
メトロポストに準じた強度を持ちますので、
安心して使用できます。



KSメトロポスト

覆工板の穴に固定できる便利な手摺り支柱



取り付け方法



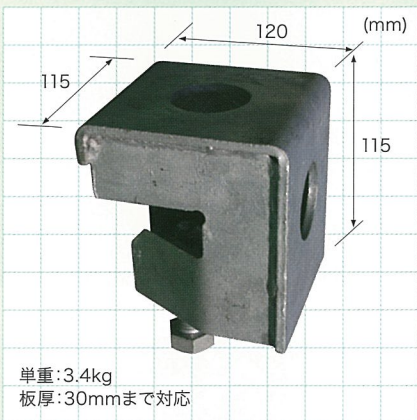
- ① 手摺りホルダーを手前にして傾け、ツメの片端を穴に入れる。
- ② 手前に引くようにして起こし、ツメを入れて立てる。
- ③ ラチェット(半径21)により支柱を締め付けトルク40N・m以上にて確実に締め込む。(単管パイプをパイプホルダーに預けてから締めると通りが出やすい)
- ④ 手摺りホルダーに、単管パイプをセットし、締め付ける。締め付けトルクは30~40N・mくらいにしてください。

使用上の注意

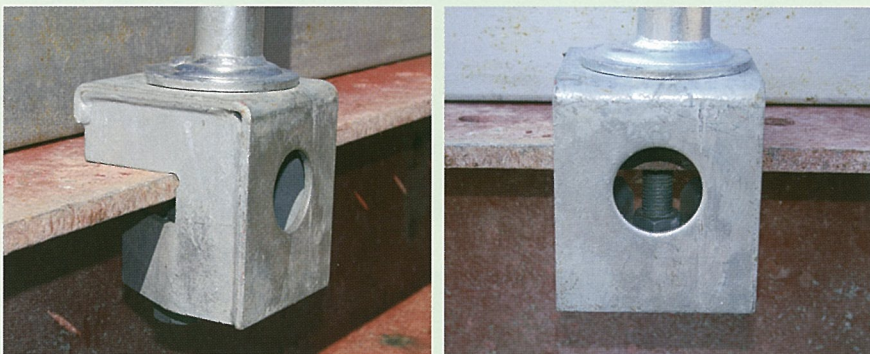
- 支柱間隔は2m以内にしてください。
- 座板が覆工板より浮いていないこと。(浮いていたらずし位置をずらし完全に押し込んでから締める。)
- ボルトは確実に締め込んでください。●下端ツメ部の変形・破損のないことをご確認ください。

KSメトロベース

H形鋼・鋼矢板へ簡単にセットできる台座



取り付け方法



使用上の注意

- 支柱間隔は2m以内にしてください。
 - ボルトは確実に締め込んでください。
 - 本体に変形・破損のないことをご確認ください。
- ① 取り付け面へ溝部をはめ込む。このとき、溝の最深部まで取り付け面がくるようにセットする。
 - ② メトロベースの締め付けボルトを締め付けトルク150N・mにて確実に締め込む。
 - ③ 穴部へメトロポストを取り付ける。(メトロポストの取り付け方法を参照)

取扱元



株式会社 **和建**

本社 〒542-0081 大阪市中央区南船場2-11-20
TEL 06-6252-5281 FAX 06-6252-5620
URL <http://www.wkn.co.jp>
事業所 仙台・千葉・名古屋・四国・中国・福岡

製造元



株式会社 **国元商会**

〒538-0041 大阪市鶴見区今津北3-4-27
TEL 06-6962-8800 FAX 06-6962-8920
URL <http://www.kunimoto-s.co.jp>