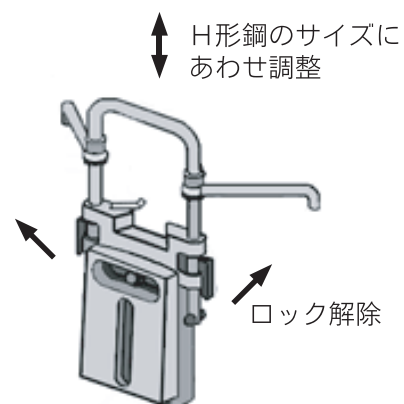


日経アルゴメ — 取付方法 —

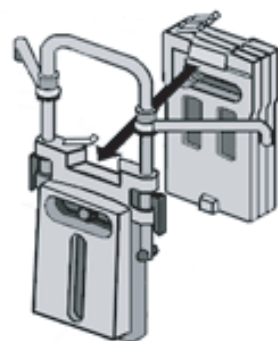
1 H鋼の大きさに合わせて持手部の高さを調整する

上段 : H350～400対応
下段 : H200～300対応



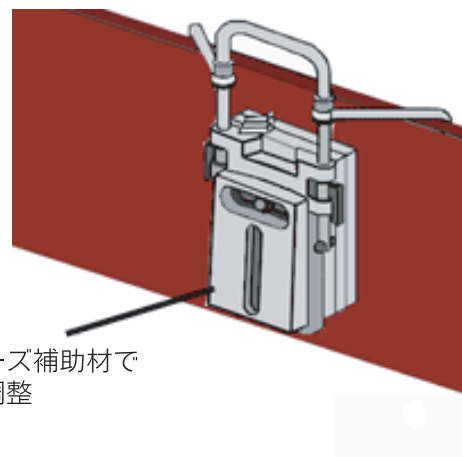
2 矢板とH鋼の隙間の大きさに合わせてライナーをセットする

ライナーの落下防止の為、ライナーと受けピースは必ず押さえ金具で連結してください。
また、ライナーどうしも同様に連結してください。
(ライナーが落下し、事故を招く恐れがあります。)



隙間にあわせライナーをセット

3 アルゴメ本体をH鋼にセットし、矢板とH鋼の角度にあわせて受けピース補助材で角度調整を行う



4 打込みピースをセットし、打込む

打込みピースの落下防止のため、必ず連結ロープで打込みピースと受けピースを連結してください。
(打込みピースが落下し、事故を招く恐れがあります。)

