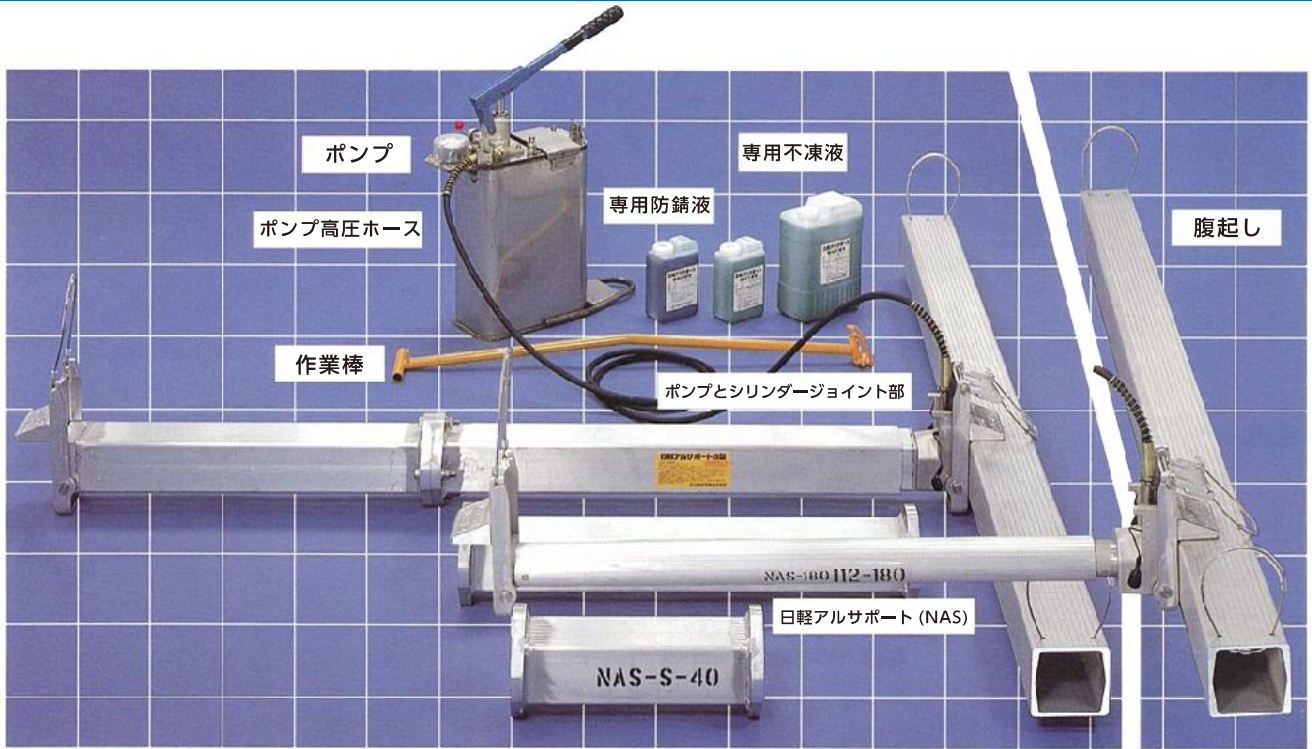


安全・軽量・省力・経費節減！！



日軽アルサポートは、アルミの日軽金アクトが長年の技術を積重ねて、使いやすく設計したアルミ構造の軽くて使いやすく長持ちする、上下水道・電気・電話・ガスその他、工事のための切バリ用サポートです。

安全

日軽アルサポートは、特殊アルミ合金を加工、熱処理と組合せ強度を高め、耐圧テストを重ね、十分な強度を保持し、安全性が確認されています。地上からのポンプアップ操作で設置できますから、切バリ組立中の事故を防止できます。

軽量

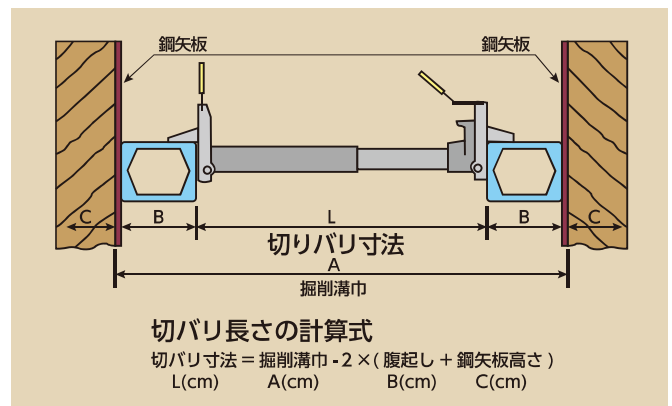
日軽アルサポートは、鉄製・木製等に比べ、非常に軽量で人力により架設が簡単にできます。作業性が大巾に向上し、人的疲労度を最小限に食い止める事ができます。

省力

高性能ポンプアップ方式によるピストン伸張で、設置作業、撤去作業がスピーディーに作動し、大巾な人件費の削減ができます。

信頼

日軽アルサポートは、アルミのトップメーカー日軽金アクトが精錬から、押し出し組立まで一貫生産し、高度な品質水準を確保し全量完璧な検査工程を経て出荷されますから、安心してお使いいただけます。



日軽アルサポート選定基準

切バリ長さに応じて適正な日軽アルサポートを選定してください。

アルサポート型式		切バリ長さ (Lcm)					
		50	100	150	200	250	300
標準型	NAS-65	45	65				
	NAS-90	59	90				
	NAS-120		77	120			
	NAS-180			112	180		
	NAS-230				167	230	
S型	NAS-220S				173	220	
	NAS-260S					213	260
	NAS-300S						253

日軽アルサポート腹起し材

アルミ製腹起し材仕様

型式	長さ(m)	質量(kg)	許容曲げ応力度(KN/cm ²)	断面係数 (cm ³)	腹起し材 (mm)
NAS-HC4	4	35.08	14	130.4	
NAS-HC3	3	26.31		71.1	
NAS-HC2	2	17.54			
NAS-HD4	4	30.12			
NAS-HD3	3	22.59			
NAS-HD2	2	15.06			

使用材料	引張強さ	耐力	伸び	許容曲げ応力度
JIS H 4100 A6061-T6	26.5KN/ cm ² 以上	24.5KN/ cm ² 以上	8%以上	14KN/ cm ²

日軽アルサポート関連商品

手動式水圧プランジャーポンプ

型式	NASP-100K-15L
吐出量	17 ml/ストローク
タンク容量	15ℓ
タンク重量	11kg(空時)
最高使用圧力	14MPa
ホース	14MPa(常時) 長さ 3.5m
使用水	清水 + 専用防錆液

専用不凍液

型式	NAS-NFI
容量	1ℓ・4ℓ
使用濃度	最高濃度でご使用ください。 (凍結温度によって適正濃度が変わります。取扱説明書参照)
使用水	清水

●アルサポート内の使用水が凍結すると破壊します。
必ず適正な濃度にしてご使用ください。



作業棒

シリンダーの水抜き作業	ワンタッチで簡単に操作できます。
ホースの接続・取外し作業	
シリンダーの持上げ作業	
寸法	作業棒 L 85cm 作業棒 S 50cm

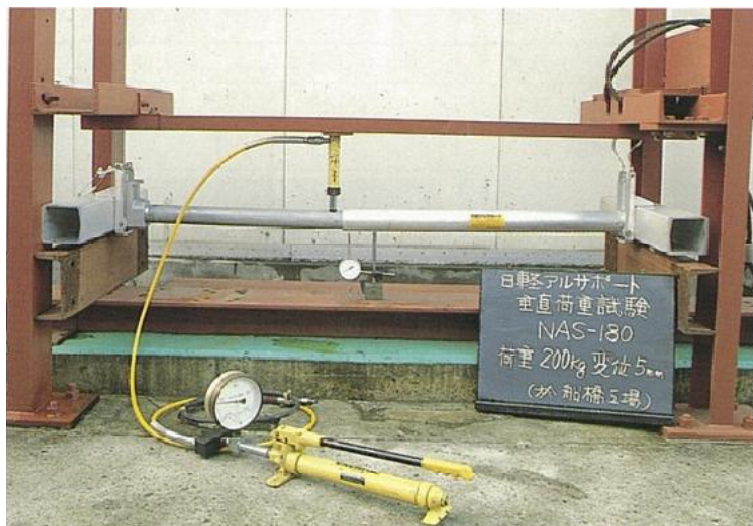
専用防錆液 (専用添加液)

型式	NAS-ARI
容量	1ℓ
使用濃度	5~7%(水 14ℓ に対して 1ℓ の割合)
使用水	清水

●使用水は清水とし、必ず添加してください。

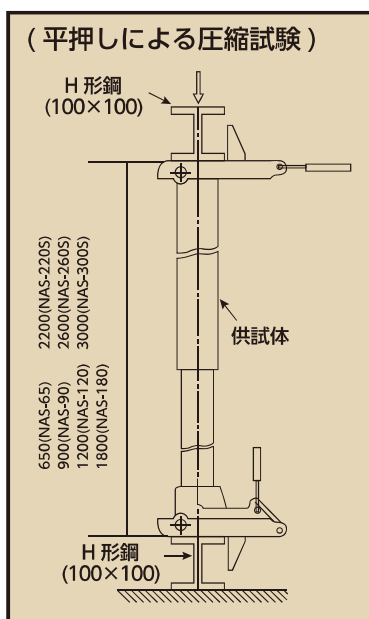


試験機での全数テスト風景 (8t リークテスト)



厚生労働省労働安全衛生総合研究所 のテスト結果

① 試験方法



② 試験成績 (鉛直荷重試験結果) ※旧労働省産業安全研究所

型 式	供 試 体		
	1(KN)	2(KN)	平均値(KN)
NAS-65	170	167	168
NAS-90	186	185	185
NAS-120	178	176	177
NAS-180	162	166	164
NAS-220S	216	204	210
NAS-260S	211	200	205
NAS-300S	202	221	211

SI 単位系からの換算

$$1\text{KN} = \frac{1000\text{kgf}}{9.8} = 102\text{kgf}$$

$$1\text{MPa} = \frac{100\text{kgf/cm}^2}{9.8} = 10.2\text{kgf/cm}^2$$

※品質向上のため、
予告なしに仕様を変更する場合があります。



株式会社 和建

本社 〒542-0081 大阪市中央区南船場 2-11-20
TEL. 06-6252-5281 FAX. 06-6252-5620
URL. <http://www.wkn.co.jp>

事務所 千葉・名古屋・四国・中国・福岡・仙台